



TEMAS DE ACTUALIZACIÓN
Artículo en español

Rev Esp Podol. 2018;29(2):101-112
DOI: 10.20986/revesspod.2018.1531/2018

Modelo de estrés de tejidos. Aplicaciones clínicas en la patología del pie

Tissue stress model. Clinical applications in foot pathology

Ángel Manuel Orejana García¹, Francisco Monzó Pérez²

¹Universidad Complutense de Madrid. ²Universidad Miguel Hernández. Madrid

Palabras clave:

Estrés de tejidos, biomecánica del pie, patomecánica del pie, tratamiento ortopédico, patología del pie.

Keywords:

Stress tissue, biomechanics of the foot, foot pathomechanics, orthopedic treatment, foot pathology.

Resumen

A finales del siglo xx se publicó un concepto novedoso en la forma de entender el desarrollo de la patología del pie y su abordaje terapéutico. Se basaba en el análisis del estrés que sufren los tejidos. Esta idea rompía con los criterios usados hasta entonces que se basaban en la realización de pruebas clínicas encaminadas a determinar si la posición del pie era normal o patológica. La aplicación de los conceptos de la mecánica newtoniana permitió comprender la importancia que tenían las fuerzas de reacción del suelo (FRS) en el desarrollo del movimiento articular. Posteriormente, Kirby desarrolló su modelo de equilibrio rotacional donde se explica el papel que juegan las estructuras anatómicas del pie como deceleradores del movimiento que genera la acción de las FRS. Esta deceleración se obtiene a partir de la tensión que soportan estas estructuras y va incrementándose hasta que el movimiento se detiene. El punto donde las articulaciones encuentran su situación de equilibrio define el morfotipo del pie. Este morfotipo no se considera normal o patológico. Se utiliza como indicador de las estructuras que están sometidas a mayor tensión. Cuando utilizamos el modelo de estrés de tejidos, la labor del clínico consiste en analizar los factores internos y externos que contribuyen al incremento de tensión que soporta el tejido lesionado y, después, establecer las medidas terapéuticas que garanticen su disminución para aliviar al paciente su clínica dolorosa.

Abstract

At the end of the 20th century, a novel concept was published to understand the development of foot pathology and its therapeutic approach. It was based on the analysis of tissue stress. This idea broke with the criteria used until then that were based on the performance of clinical tests aimed at determining if the position of the foot was normal or pathological. The application of the concepts of Newtonian mechanics made it possible to understand the importance of soil reaction forces (FRS) in the development of joint movement. Subsequently, Kirby developed his model of rotational equilibrium where the role played by the anatomical structures of the foot as decelerators of the movement generated by the action of the FRS is explained. This deceleration is obtained from the tension that these structures support and increase until the movement stops. The point where the joints find their equilibrium defines the morphotype of the foot. This morphotype is not considered normal or pathological. It is used as an indicator of the structures that are subject to greater stress. In the tissue stress model, the clinician's task is to analyze the internal and external factors that contribute to the increase in tension that the injured tissue supports and, then, to establish the therapeutic measures that guarantee its reduction in order to alleviate the patient's painful symptoms.

Recibido: 08/11/2018
Aceptado: 25/11/2018



0210-1238 © Consejo General de Colegios Oficiales de Podólogos de España, 2018.
Editorial: INSPIRA NETWORK GROUP S.L.
Este es un artículo Open Access bajo la licencia CC BY-NC-ND
(www.creativecommons.org/licenses/by/4.0/).

Correspondencia:

Ángel Manuel Orejana García
amorejana@gmail.com

INTRODUCCIÓN Y PERSPECTIVA HISTÓRICA

Durante las décadas de los 60 y de los 70 los trabajos realizados por el Dr. Root y sus colegas del California College of Podiatric Medicine les llevaron a desarrollar un modelo de comportamiento biomecánico del pie que cristalizó en la publicación de un primer texto en 1971¹ y un segundo volumen posterior en 1977². En estos libros desarrollaron un sistema de clasificación de las deformidades del pie y de la extremidad inferior. El eje central de este sistema de clasificación es el concepto de posición neutra de la articulación subastragalina (ASA). Cuando la ASA se encontraba en esta posición y la articulación mediotarsiana en una posición de "bloqueo" articular, la posición normal del pie debía mostrar una alineación paralela entre las bisectrices del talón y del tercio distal de la pierna, y la línea que une las cabezas metatarsales debía ser perpendicular a la bisectriz del talón. Señalan que esta posición de normalidad del pie se alcanzaba en el ciclo de la marcha entre la posición de apoyo completo del pie y la elevación del talón. Tomando como referencia esta alineación del pie y un conjunto de valores goniométricos, establecieron ocho criterios que representaban la relación ideal entre los segmentos óseos de pie y extremidad inferior para obtener la máxima eficiencia durante la bipedestación y la locomoción. Estos criterios fueron utilizados durante años como los criterios de normalidad estructural del pie y la extremidad inferior³.

El modelo desarrollado por Root y cols. para evaluar y tratar las patologías del pie modificó de forma importante la visión que tenía la comunidad sanitaria del pie. Aunque continuaba siendo un modelo que se basaba en parámetros estructurales del pie (especialmente en el plano frontal), introdujo un concepto que hasta la fecha no se manejaba. Se empezó a entender que el pie había que analizarlo como una estructura dinámica. Las patologías se desarrollaban como consecuencia del exceso de movimiento que se producía en las articulaciones para compensar las deformidades intrínsecas de antepié o retropié que describieron (antepié varo, valgo o retropié varo). Hasta entonces se le estudiaba como una estructura en estática donde las enfermedades estaban relacionadas con la altura del arco interno y la posición que presentaba el talón en bipedestación. El objetivo fundamental del tratamiento ortopédico se basaba en la colocación de elementos que reposicionaran el talón y el arco del paciente en una situación de "normalidad". Este cambio en la manera de abordar la patología del pie basada en identificar la presencia de deformidades intrínsecas, cuantificarlas con medidas goniométricas y prescribir las modificaciones de la ortesis funcional que compensaban esas deformidades intrínsecas, hizo que se popularizara su utilización y se convirtiera en el modelo biomecánico de referencia, a nivel docente y clínico, en la comunidad podológica^{2,4}.

Sin embargo, a medida que fue utilizándose el modelo y a medida que fueron apareciendo publicaciones, comenzó a cuestionarse el modelo y los principios en los que se fundamentaba. Comenzaron a surgir preguntas que no tenían fácil respuesta bajo el modelo de Root como por qué un pie podía presentar una pronación excesiva si en la exploración física no

se observaba ninguna deformidad intrínseca de las que Root señalaba como causantes de la pronación en el pie. Y cuando se da esta circunstancia, cómo se puede abordar el problema mediante ortesis plantares tomando como referencia el modelo de Root. El modelo no podía explicar por qué pacientes que presentaban alguna de las deformidades intrínsecas descritas por Root no desarrollaban síntomas y otros sin estas deformidades sí desarrollaban patología. Paralelamente fueron surgiendo publicaciones que cuestionaban tanto la validez de los criterios de normalidad establecidos por Root y cols. como la fiabilidad interobservador de las mediciones ortopédicas que se usaban para determinar si el pie presentaba unos parámetros de normalidad⁵⁻⁷. En este contexto de dudas en torno al modelo de Root como medio de entender el desarrollo de la patología del pie, surgió la publicación de Hunt y McPoil en 1995. Propusieron analizar el diagnóstico y tratamiento de la patología del pie a través de un enfoque muy novedoso para la época. Esta propuesta se basaba en el análisis del estrés que están soportando los tejidos del pie⁴. Hasta la fecha se utilizaban técnicas de medición para obtener valores de alineación del pie que permitieran al clínico determinar si era normal o patológico en función de si se alejaban o no de los valores establecidos como normales. Sin embargo, los autores entendían que lo más importante no era determinar si el pie es normal o patológico, sino identificar el tejido que se encuentra lesionado y las causas que le han llevado a sufrir la lesión. Este enfoque no considera que la posición del pie deba entenderse como una patología. Consideran que, según sea la posición que tiene el pie, existen unos tejidos que soportan una tensión de mayor magnitud que otros y, por tanto, son estos tejidos los que tienen un mayor riesgo de sufrir una lesión. Tanto la anamnesis como la valoración física del paciente (palpación, balance muscular y articular, pruebas clínicas específicas), no solo deben ir encaminadas a identificar con precisión el tejido lesionado, sino que también deben dar al clínico la información suficiente como para determinar si la causa de la lesión del tejido es debida a la fuerza que está soportando. Solo cuando el origen de la lesión es de tipo mecánico tendrán eficacia la aplicación de medidas encaminadas a disminuir el estrés que soporta el tejido, como son el reposo o el uso de ortesis plantares y calzado de características específicas. En el esquema terapéutico que proponen los autores también se contempla aplicar terapias físicas para favorecer la curación del daño tisular y establecer programas que mejoren la elasticidad y fuerza muscular para permitir al paciente una completa incorporación a sus actividades de la vida diaria.

La importancia que otorgan McPoil y Hunt⁴ a la tensión que soportan los tejidos en el desarrollo de la patología de pie les llevó a afirmar que su modelo de estrés de tejidos podría servir como base para el desarrollo de un nuevo paradigma de exploración física y enfoque terapéutico de los pacientes que presentan alguna dolencia del pie. En la actualidad el modelo de estrés de tejidos constituye un método eficiente para la valoración clínica de los pacientes y para establecer estrategias de tratamiento de las patologías del pie y de la extremidad inferior.

EFECTO DE LAS FRS SOBRE LAS ESTRUCTURAS ANATÓMICAS DEL PIE

Cuando en 1687 Newton describió las leyes en las que se fundamenta la mecánica newtoniana, no creo que alcanzara a imaginar la repercusión que estas tendrían en un área de conocimiento, aparentemente tan alejada de la física como es la medicina. Y más concretamente, dentro de la medicina, en el sistema musculoesquelético. Si repasamos la 3.ª ley de Newton, también conocida como principio de acción y reacción, nos describe que cuando un cuerpo ejerce una fuerza sobre otro cuerpo (acción), el segundo cuerpo ejerce una fuerza de igual intensidad y dirección, pero de sentido contrario, sobre el primer cuerpo (reacción). En general los ejemplos que se usan para explicar el concepto que describe esta tercera ley de Newton son estructuras planas o geométricas donde la fuerza de acción y reacción tienen el mismo punto de aplicación. Sin embargo, el pie no es una estructura plana y su anatomía, tanto en el plano sagital como en el frontal, tiene una estructura arciforme. Esta morfología del pie hace que la aplicación de la 3.ª ley de Newton tenga algunas peculiaridades.

Para entender mejor esta situación vamos a imaginar dos estructuras con forma de arco a las que aplicamos una fuerza de acción en su punto más prominente. La primera es un cuerpo rígido con forma de arco. La segunda es un arco formado por dos barras unidas por uno de los extremos a través de una bisagra. En este caso el punto de aplicación de la fuerza de acción y el punto de aplicación de la fuerza de reacción no es el mismo, sino que se encuentran alejados entre sí. De esta forma se genera un par de fuerzas, que no es otra cosa que dos fuerzas paralelas entre sí que presentan la misma intensidad pero sentido contrario (Figura 1). Cuando actúa el par de fuerzas sobre la primera estructura (cuerpo rígido con forma de arco) se genera una flexión o una torsión. Sin embargo, cuando actúa el par de fuerzas sobre la segunda estructura se generará un movimiento alrededor de la bisagra que une los dos cuerpos rígidos que forman el arco. Este movimiento será una rotación (Figura 2). La magnitud de la flexión o torsión que genera el par de fuerzas es un producto que se obtiene de multiplicar el valor de las fuerzas que forman el par por la distancia que hay entre ellas (brazo del par). Sin embargo, el movimiento rotacional que genera el par de fuerzas viene definido por otro concepto físico que se conoce como momento de fuerza. Este también es un producto que se obtiene al multiplicar la magnitud de la FRS por la distancia que hay entre su punto de aplicación y el punto donde se realiza el movimiento (brazo de momento).

Así pues, la forma anatómica del pie determina que al aplicarse la 3.ª ley de Newton se generen pares de fuerzas, ya que el punto de aplicación de la fuerza de acción (el peso) no coincide con el punto de aplicación de la fuerza de reacción. Estos pares de fuerzas generarán momentos de fuerza sobre las articulaciones que son los responsables primarios de que estas realicen un movimiento. Sin embargo, cuando exploremos esta articulación en la valoración clínica del paciente o

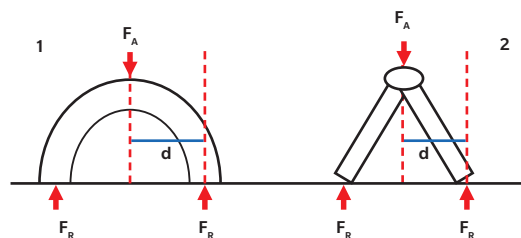


Figura 1. Tanto en un cuerpo rígido [1] como en uno articulado [2] la aplicación una fuerza de acción en el ápex (F_A) encontramos que se genera una fuerza de reacción (F_R). Ambas fuerzas son paralelas. Tienen la misma dirección [línea de puntos], sentido contrario [flecha] pero están separadas por una distancia (d). Esta situación describe el concepto de par de fuerzas. Su magnitud resulta de multiplicar la magnitud de la fuerza (F_R) por la distancia entre ambas fuerzas (d).

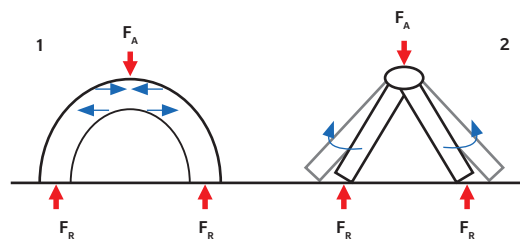


Figura 2. Cuando actúan un par de fuerzas sobre el cuerpo rígido [1] se genera una fuerza de tensión [flechas divergentes] y una fuerza de compresión [flechas convergentes]. Se generan cambios en la forma del cuerpo rígido solo cuando su magnitud supere la resistencia de este a ser deformado. Por el contrario, al actuar el par de flexión sobre la estructura articulada [2] se generará un movimiento de los segmentos rígidos alrededor de la bisagra que los une.

cuando analizamos sus curvas cinemáticas, podemos observar que el movimiento no es ilimitado sino que tiene un punto donde se para. Esta situación se explica porque la articulación ha alcanzado un punto de equilibrio rotacional. Dicho en otras palabras, la articulación dejará de moverse cuando la magnitud del momento de fuerza que genera el movimiento es igual a la magnitud del momento de fuerza que se opone a dicho movimiento⁸ (Figura 3). Así pues, debemos entender que las FRS son las principales responsables de generar movimiento en las articulaciones del pie (ayudadas por la acción puntual

de ciertos músculos como tríceps sural, el tibial posterior o los peroneos). Y las estructuras anatómicas del pie (huesos, ligamentos, fascia, tendones y músculos) las encargadas de decelerar este movimiento.

CÓMO PODEMOS EXPLICAR EL DESARROLLO DE LA PATOLOGÍA DEL PIE A PARTIR DE LAS FUERZAS INTERNAS Y EXTERNAS QUE SOPORTA

Como hemos expuesto, los tejidos del pie se encuentran sometidos a diferentes cantidades de estrés (tensil o compresivo) como respuesta a la acción de las fuerzas externas. La cantidad de estrés que soporta un tendón o un ligamento es dependiente de la magnitud del momento de fuerza que generan las FRS y del calzado sobre la articulación. Pero también del brazo de momento que tienen estas estructuras. De esta manera entendemos que a menor brazo de momento el estrés que soportan es mayor. Sin embargo esta situación no responde a la pregunta que nos hacen habitualmente los pacientes en clínica: ¿por qué se me ha producido la lesión? Si bien tendemos a simplificar la respuesta diciendo al paciente que se debe al exceso de tensión que soporta el tejido lesionado, la realidad es que el mecanismo por el cual un tejido sometido a un estrés llega a lesionarse es un poco más complejo. De nuevo tenemos que recurrir a ciertos conceptos físicos para poder entender este mecanismo. Las curvas de tensión-deformación (*stress-strain*) y conceptos como la fatiga y la rigidez de un tejido nos aportan las claves para comprender mejor por qué un tejido llega a lesionarse en unos pacientes y no se lesiona en otros que pueden presentar una morfología del pie aparentemente similar.

Las curvas de tensión-deformación explican de forma gráfica el comportamiento mecánico que tiene un tejido ante la acción de una fuerza deformante sobre él. Aunque las fuerzas que actúan sobre los tejidos del pie pueden ser compresivas, torsionales, de cizallamiento o tensiles, se suelen utilizar estas últimas para representar las curvas de tensión-deformación por ser las más gráficas. Pero debemos entender que, sea cual sea la naturaleza de la fuerza deformante, generará un cambio de longitud del material a lo largo de la línea de aplicación de la fuerza. En las curvas de tensión-deformación encontramos inicialmente un comportamiento lineal del material o comportamiento proporcional, ya que, para un incremento constante de la fuerza deformante se produce un incremento proporcional del grado de deformidad que sufre el tejido. Es decir, si incrementamos un 2 % la fuerza deformante que actúa sobre el tejido, este incrementará un 2 % la cantidad de deformación que sufre. Esta zona de la curva tensión-deformación se define como región elástica y se caracteriza porque el material recupera íntegramente su forma inicial una vez deja de actuar sobre él la fuerza deformante. La pendiente de la zona elástica define el grado de rigidez de un material. Una pendiente mayor representa que el material tiene una mayor rigidez y viceversa. Cuanto mayor rigidez presente un tejido menor será la cantidad de deformación elástica que sufre ante la acción de una fuerza deformante y viceversa. Cuando la deformación del tejido supera el denominado límite proporcional, nos encontramos que el tejido ya no se deforma de una manera proporcional al incremento de fuerza deformante. En esta situación, pequeños incrementos de fuerza deformante generan importantes deformaciones en el tejido. Esta región de la curva tensión-deformación se conoce como región plástica y se caracteriza por que el tejido no recupera completamente su forma inicial una vez que la fuerza deformante deja de actuar sobre él. Si continuamos incrementando la fuerza deformante nos encontramos que el tejido llega al límite de ruptura, donde se produce la lesión del tejido⁸ (Figura 4).

Si tomamos como referencia las curvas de tensión-deformación, podemos entender que la lesión de los tejidos se produce cuando la magnitud de la fuerza deformante supera el umbral máximo de estrés que puede soportar el tejido (límite de ruptura). Mueller y Maluf⁹ señalan que el grado de tensión que soporta un tejido no solo depende de la fuerza deformante que soporta, sino que también influyen otros aspectos como el diámetro de sección del tejido, la velocidad de aplicación de la fuerza deformante, así como su duración y el número de repeticiones. Salvo el diámetro de sección del tejido, los demás factores tienen una relación directa con el grado de tensión que soporta un tejido.

La tensión que soporta un tejido se define como el cociente entre la fuerza deformante y el área donde se aplica la fuerza. Así pues, si tomamos como referencia un tendón por ser una estructura más o menos cilíndrica, su grosor (diámetro de sección) determina la cantidad de tensión que soporta para una fuerza deformante. A mayor diámetro de sección, la tensión que soporta el tendón será menor y viceversa⁸. El diámetro de sección de las diferentes estructuras tendinosas, ligamentosas

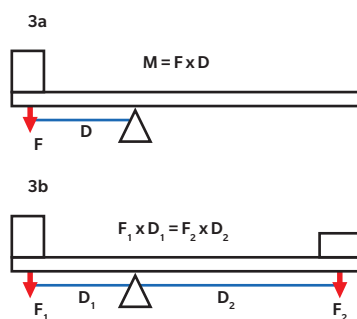


Figura 3. Al aplicar una fuerza (F₁) sobre el extremo de una barra rígida, esta realiza un movimiento alrededor de su punto de apoyo (Pm). La distancia entre el punto de aplicación de la fuerza y Pm se conoce como brazo de momento (D). La fuerza real aplicada se obtiene de multiplicar la magnitud de la fuerza por el brazo de momento (momento de fuerza) [3a]. Al añadir una segunda fuerza (F₂), el movimiento se detiene cuando la magnitud de ambos momentos de fuerza es igual [3b].

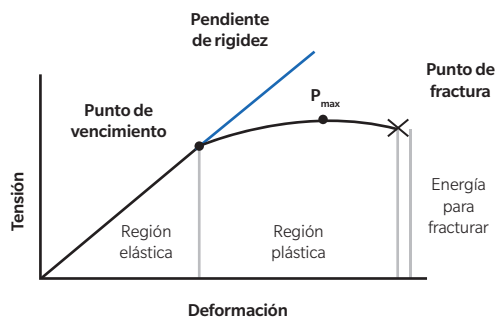


Figura 4. Curvas de tensión-deformación. Modificada de Guede y cols.29. Pmax representa el punto de máxima deformación del tejido.

y musculares viene codificado genéticamente. Pero también se ha demostrado que el nivel de tensión que soporten estas estructuras produce en ellas cambios biológicos. Encontramos que cuando niveles de tensión son elevados se produce una adaptación del tejido a estas tensiones siempre que los tejidos tengan tiempo de recuperarse de los episodios de estrés. Estos cambios adaptativos producen incrementos del diámetro de sección del tejido, incrementos de su rigidez e incrementos de la tensión y deformación que soportan antes de llegar a su límite de ruptura. Es decir, el tejido soportará mayor tensión sin llegar a lesionarse. Por el contrario, cuando soportan niveles de tensión bajos los cambios biológicos que se observan son los contrarios, se produce una disminución del diámetro de sección, una disminución de la rigidez y se llega al límite de ruptura del tejido con una menor cantidad de tensión y deformación del mismo. En consecuencia, el tejido soportará menor tensión antes de llegar a sufrir un daño^{10,11}.

La forma que tiene de aplicarse la fuerza deformante sobre el tejido también condiciona que este pueda llegar a lesionarse. Todos entendemos que una fuerza de magnitud elevada que se aplica en un periodo de tiempo corto lleva al tejido a sufrir una rotura. Este es el mecanismo por el que huesos, tendones o ligamentos sufren roturas agudas. La magnitud de la fuerza deformante supera el umbral de ruptura del tejido y, además, como se aplica en un periodo de tiempo muy corto, no da tiempo a que el tejido pueda adaptarse a esas exigencias mecánicas. El resultado es la rotura completa o parcial del tejido. Ejemplos de este tipo de lesiones son cualquiera de las fracturas traumáticas de los huesos del pie (fracturas de Lisfranc, fracturas de calcáneo o fracturas metatarsales y de falanges, por citar algunas de las más prevalentes). Sin embargo, el tipo de pacientes que vemos con más frecuencia en nuestras consultas no tienen estas características. La mayoría son pacientes que acuden a consulta por presentar un cuadro doloroso o una incapacidad funcional para sus actividades deportivas o de la vida diaria que se ha instaurado

progresivamente y que no asocian con ningún traumatismo o gesto brusco sobre el pie. Es decir, son lesiones que no se han instaurado por un mecanismo de alta energía, sino por la aplicación de una fuerza deformante de baja o moderada intensidad de forma repetida y mantenida en el tiempo. Este tipo de lesiones aparecen como consecuencia de un proceso de fatiga del tejido. Se entiende por fatiga el daño que se produce en un tejido como consecuencia de la repetición continua de un ciclo de fuerza deformante cuya magnitud está por debajo del punto de ruptura del tejido. Esta situación ha sido estudiada sobre todo en tejido óseo, donde se ha encontrado que el desarrollo de las fracturas por estrés tiene su base en una lesión inicial que se desarrolla como consecuencia de la acumulación de cargas repetidas^{12,13}. Asimismo, se ha demostrado que la presencia de fatiga muscular y secciones de la fascia plantar producen un incremento en la magnitud de la fuerza deformante que se ejerce sobre el tejido óseo y esta situación lleva al desarrollo de una fractura por fatiga con un número menor de ciclos^{14,15}.

APLICACIÓN DEL MODELO DE ESTRÉS DE TEJIDOS A LA VALORACIÓN CLÍNICA Y EL TRATAMIENTO DE LA PATOLOGÍA DEL PIE

McPoil y Hunt⁴, en su trabajo sobre el estrés de tejidos, establecen los pasos que hay que dar para su aplicación en la valoración clínica y en el tratamiento de las patologías del pie.

Identificación de tejido lesionado. Factores externos

El primer paso consiste en la identificación del tejido lesionado, responsable de la sintomatología que presenta el paciente. Este proceso se suele hacer en base a la anamnesis en la que se intentará focalizar la región del pie o MMII donde el paciente refiere sus síntomas. Pero también es importante que nuestras preguntas nos aporten información sobre el tiempo de evolución de los síntomas (lesión aguda o crónica), el modo de instauración del dolor (solo al soportar carga o también en reposo, desde el inicio de soportar carga o al cabo de un tiempo de realizar actividad física), la limitación que le genera en sus actividades de la vida diaria, la presencia de síntomas neuríticos o la presencia de cuadro inflamatorio asociado. De esta forma podemos hacernos una idea de la estructura anatómica que puede estar dañada, de la importancia del daño y, sobre todo, de su posible origen mecánico. La bilateralidad de la lesión, la presencia de cuadros inflamatorios, el dolor que genera alta incapacidad para las actividades del paciente y dolor que no aparece con la actividad física ni empeora con la misma, son datos que deben hacernos pensar en un origen de la lesión que puede no ser de tipo mecánico. Por el contrario, el dolor el dolor agudo o crónico, unilateral o bilateral, pero con mayor expresión clínica en un pie, sin síntomas neuríticos y que se presenta con la actividad física, es el patrón de presentación clásico que se asocia a lesiones de origen mecánico.

Además, nuestra anamnesis debe aportarnos información sobre la existencia de factores externos que puedan ser respon-

sables del incremento de las fuerzas que está soportando el tejido dañado. En este sentido, Mueller y Maluf⁹ señalan que el peso del paciente, el tipo y nivel de la actividad física que realiza, el tipo de trabajo que tiene y las características del calzado que usa son factores que pueden modificar el tipo de exposición a la tensión que soporta el tejido dañado. En unos casos porque incrementa la magnitud de la FRS (peso del paciente y actividad deportiva) y en otros casos porque incrementa el número de ciclos de tensión que soporta el tejido y/o la intensidad de los mismos (características de calzado, actividad deportiva, actividad laboral en bipedestación o deambulación mantenidas). Asimismo, debemos identificar la presencia de factores que pueden contribuir a que los tejidos tengan una menor tolerancia al estrés físico, como pueden ser la presencia de enfermedades sistémicas (diabetes mellitus, enfermedades reumáticas), la presencia de déficit de vitamina D y variaciones hormonales, así como la presencia de hábitos sedentarios prolongados en el tiempo.

Identificación de tejido lesionado. Factores internos

La valoración clínica del pie y la extremidad inferior está encaminada a encontrar factores intrínsecos responsables del incremento de tensión que soporta el tejido lesionado. Estos factores se identifican mediante la valoración articular, la valoración de la fuerza muscular y los datos que se obtienen al realizar las maniobras clínicas. Todos los exámenes y valoraciones clínicas que se realizan tienen como objeto ayudar al clínico a predecir la respuesta que están teniendo los diferentes tejidos del pie ante la acción de las FRS. Pero nos aportan información sobre las características de las fuerzas que generan la lesión del tejido. Es importante poder identificar si la lesión del tejido se genera por la acción de fuerzas compresivas (afectan sobre todo a tejido óseo, pero también a partes blandas como la placa plantar o la banda central de la fascia plantar en su inserción calcánea), por la acción de una fuerza tensil (afecta sobre todo a ligamentos y tendones) o por una acción combinada de ambas (los ejemplos más claros los tenemos en algunos dolores metatarsales y en muchas fasciopatías plantares). Identificar con precisión las características de la fuerza lesional es muy importante a la hora de establecer las medidas ortopédicas que nos lleven a disminuir su magnitud y, por tanto, el estrés que soporta el tejido lesionado.

Dentro de la valoración clínica del paciente también tiene importancia la realización de pruebas de imagen. Siempre que la valoración clínica nos indique una posible lesión del tejido óseo, debemos hacer pruebas de imagen como Rx, RM o TC encaminadas a confirmar dicha lesión y a conocer el alcance de la misma. Es importante conocer si el paciente presenta una fractura de estrés (en cuyo caso precisa de una eliminación grande del estrés que soporta el hueso), una coalición del tarso (en cuyo caso la aplicación de ortesis plantares que disminuyan las fuerzas compresivas en la articulación afectada y las adyacentes suele aliviar los síntomas), una artrosis severa (en cuyo caso hay que disminuir las fuerzas compresivas que soporta la articulación pero el resultado clínico suele ser limitado con medidas

conservadoras) o un tumor (en cuyo caso no tiene indicación el tratamiento con el modelo de estrés de tejidos). Por su parte, en las lesiones de partes blandas el uso de pruebas de imagen tiene como fin principal determinar el grado de daño tisular que presenta la estructura. El objetivo primario no es confirmar si está o no lesionada. En ocasiones el paciente refiere dolor en un tendón que se confirma en la exploración física, pero las pruebas de imagen no muestran daño reseñable. En estos casos no debemos interpretar el resultado de la prueba como que el tendón no sufre patología. Debemos entender que el tendón sufre un incremento de estrés tensil que le genera un síntoma pero que no presenta un daño tisular detectable en la ecografía o RM que le hemos realizado. Desde un punto de vista del estrés de tejidos, la ausencia de daño identificable en las pruebas de imagen suele indicar una mejor y más rápida respuesta terapéutica y un mejor pronóstico para la recuperación de la lesión. Por el contrario, si en la ecografía o en la RM que hacemos al paciente detectamos una rotura parcial o una lesión intrasustancia extensa del tendón, debemos entender que la mejoría sintomática del paciente pasa por una reducción elevada del estrés que soporta el tendón asociado a otras medidas que ayuden al tendón a repararse. En este caso, el resultado de la prueba de imagen indica que la respuesta terapéutica va ser más lenta y el pronóstico de recuperación de la lesión también menos predecible. Así pues, las pruebas de imagen nos van a ayudar a definir mejor el abordaje terapéutico que debemos utilizar para reducir el estrés de tejidos de nuestro paciente (abordaje conservador vs. quirúrgico y dentro del conservador uso de inmovilización parcial, plantillas, modificaciones de calzado y tratamientos regenerativos del tejido) y nos van a orientar en los plazos de recuperación (Figura 5).

Palpación de las estructuras anatómicas

Volviendo sobre la exploración física, siempre debemos realizar una palpación minuciosa de las estructuras anatómicas que hay en la región donde el paciente refiere el síntoma doloroso. De esta manera podemos definir con mayor precisión si la lesión está focalizada en un tendón, ligamento, fascia o en una estructura ósea. Este aspecto es importante porque muchas veces los pacientes nos indican de forma general la localización del dolor y solo mediante la palpación detallada nosotros podemos identificar de forma precisa la estructura responsable de los síntomas. Pero la palpación también nos puede aportar información sobre el tipo de fuerzas responsables del daño tisular. Cuando un paciente nos refiere dolor en cara medial de tobillo debemos palpar los tendones de tibial posterior, flexor propio de hallux y flexor común de los dedos para identificar cuál de todos reproduce los síntomas que describe el paciente. Si lo conseguimos debemos pensar que el mecanismo lesional es un incremento de estrés tensil. Sin embargo, la ausencia de dolor a la palpación en estas estructuras nos debe hacer pensar en una lesión en tejidos óseos que necesita pruebas de imagen (radiología, RM) para determinar su alcance. Lo mismo sucede cuando la queja dolorosa se centra en el talón. Debemos palpar la cara lateral

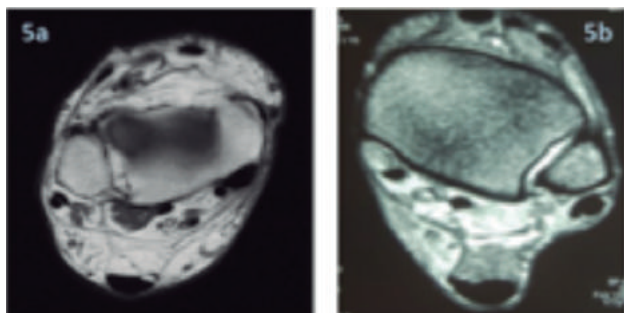


Figura 5. Imagen de RM de un tendón tibial posterior con diferente grado de daño tisular. Ambos son de pacientes con dolor. Imagen 5a muestra tendón engrosado con la intensidad de señal homogénea. Imagen 5b muestra tendón con disminución del diámetro de sección y con cambios de intensidad de señal intrasustancia. La RM nos informa del grado de daño tisular que ha generado en el tendón el incremento del estrés tensil.

de calcáneo y hacer compresiones latero-laterales para descartar una afectación del tejido óseo. Pero también debemos palpar la inserción medial de la fascia plantar y el abductor de hallux. Si reproducimos la clínica dolorosa del paciente debemos pensar sobre todo en incremento de fuerzas tensiles de la fascia plantar. Cuando la palpación de la región plantar y central de talón es el punto que desencadena la sintomatología del paciente, debemos pensar en una afectación de la banda central de la fascia plantar en su inserción calcánea. Pero en este caso debemos pensar que la fuerza que genera la lesión es tanto compresiva como tensil. Otro ejemplo sería el dolor en la región plantar de las articulaciones metatarsofalángicas (AMTF) centrales. Este dolor puede ser consecuencia de la lesión de la placa plantar (dolor a la palpación de su inserción en la falange proximal), en cuyo caso debemos pensar en una fuerza de predominio tensil. Pero también puede estar relacionado con la cabeza metatarsal (dolor a la palpación de la región plantar de la cabeza metatarsal), en cuyo caso debemos pensar en una fuerza de predominio compresivo. En casos menos frecuentes la causa del dolor es una fractura de estrés de la cabeza metatarsal o una enfermedad de Freiberg incipiente. En ocasiones los pacientes refieren también dolor dorsal en la región de la diáfisis de los metatarsianos que conseguimos reproducir a la palpación. Cuando no obedece a una fractura de estrés, debemos interpretar que el mecanismo que genera este tipo de síntomas es un incremento de las fuerzas de flexión que soporta el metatarsiano.

En líneas generales la palpación nos debe aportar una información detallada de la estructura anatómica lesionada, así como una idea del tipo de fuerza que causa la lesión (compresiva o tensil). Determinar los mecanismos que explican el incremento de esta fuerza tensil o compresiva que ha lesionado el tejido es el objetivo que tiene la valoración articular y las pruebas clínicas que haremos a continuación al paciente.

Valoración articular

La valoración articular del pie debe incluir un estudio del tobillo, ASA, mediotarsiana y todas las articulaciones que componen la columna medial, como son la 1.^a escafo-cuneana, la 1.^a metatarso-cuneana y la 1.^a AMTF. En la columna lateral se valora sobre todo la articulación entre el quinto metatarsiano y cuboides. Clásicamente se ha entendido la valoración articular como el estudio de su rango articular en cadena cinética abierta para determinar si está disminuido o si, por el contrario, está aumentado. Una disminución del rango de movilidad articular podemos observarlo en articulaciones como la ASA. La presencia de un rango inferior a los 20° de inversión se presenta en coaliciones del tarso o enfermedades degenerativas como artrosis y artritis reumatoidea. También en articulaciones como la 1.^a AMTF que presenta rangos inferiores a los 45° cuando tiene procesos artrósicos leves o inferiores a los 30° cuando estos procesos son más severos. En el extremo contrario encontramos la existencia de un exceso del rango de movilidad articular. Esta situación se asocia con cuadros patológicos que cursan con hiperlaxitud ligamentosa (hiperlaxitud esencial o algunas enfermedades del tejido conectivo como los síndromes de Marfan o de Ehlers-Landos). Sin embargo, para poder determinar si una articulación tiene un rango de movimiento normal, deben existir unos valores de normalidad, y esta situación no se produce en el pie salvo en articulaciones como el tobillo, la ASA y la 1.^a AMTF. Además, desde el punto de vista del estrés de tejidos, no es tan importante la goniometría articular, sino más bien entender si la articulación realiza el movimiento de una manera fácil o costosa. Dicho en otras palabras, si el clínico necesita aplicar mucha o poca fuerza para realizar el movimiento de una articulación (Figura 6). Este aspecto está relacionado con el concepto de rigidez al movimiento que tiene una articulación. Aunque la articulación del tobillo^{16,17} y el movimiento del primer radio^{18,19} son las regiones articulares del pie donde más debate se ha establecido en torno a este concepto, lo cierto es que se puede extrapolar a todas las articulaciones del pie. La rigidez al movimiento de una articulación es un cociente que se obtiene al dividir el rango de movimiento que tiene una articulación ante la aplicación de una fuerza concreta⁸.

Desde el punto de vista clínico, valorar la rigidez que tiene una articulación al movimiento no deja de ser una sensación y, como tal, requiere que el clínico cubra una curva de aprendizaje para su mejor interpretación. No obstante, esta curva no es tan grande como podemos pensar, ya que la sensación de rigidez al movimiento que el clínico obtiene cuando valora una articulación debe compararla con las sensaciones que ha recogido en valoraciones previas que ha realizado en otros pacientes. Este acúmulo de experiencias es lo que termina por conformar un conjunto de matices que permiten al clínico determinar si el grado de rigidez al movimiento que tiene una articulación es alto, medio o bajo. Puede ser cuestionable este método clínico para determinar la rigidez al movimiento de una articulación, ya que basa en la resistencia que nota el clínico cuando intenta hacer el movimiento articular. Sobre todo en un mundo donde todo lo que no es cuantificable parece que pierde valor. Pero en opinión de los autores

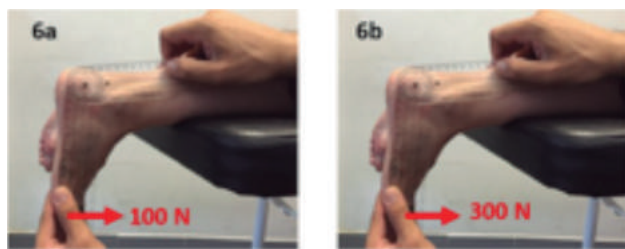


Figura 6. Desde un punto de vista clásico ambos pacientes tienen una limitación del rango de flexión dorsal del tobillo y debe considerarse una situación patológica. Desde el punto de vista del estrés de tejidos el paciente de la Figura 6a tiene menos riesgo de desarrollar un daño tisular. Se debe a que presenta menor rigidez del tobillo al movimiento de flexión dorsal que el paciente de la figura 6b. Pero ninguna de las dos se considera una situación de patología *per se*.

de este artículo, este método no tiene por qué ser poco preciso. Primero porque la fuerza que aplicamos en nuestras exploraciones rutinarias es similar, por lo que el valor intraobservador de esta sensación seguramente tiene una consistencia elevada. Y en segundo lugar porque no se busca un valor absoluto y si este se encuentra en un rango de normalidad. El objetivo de esta valoración es inferir el grado de fuerza tensil o compresiva que soportan las estructuras anatómicas que se oponen al movimiento.

De esta forma, cuando necesitamos aplicar una fuerza elevada para obtener un pequeño movimiento en una articulación podemos señalar que esta articulación tiene una alta rigidez al movimiento. En este caso ni las partes blandas que se oponen al movimiento (tendones, fascia, ligamentos) soportan elevadas fuerzas tensiles ni las carillas articulares están sometidas a elevadas fuerzas compresivas. En este caso la mayor concentración de fuerza se localizará en la región anatómica donde está actuando la FRS. Por ejemplo, si tomamos como referencia la 1.^ª AMTF, esta zona será la región sesamoidea. Sin embargo, la articulación del tobillo constituye una excepción a esta norma. Cuando encontramos un grado de rigidez elevado debemos pensar que el tendón de Aquiles opone mucha resistencia ser deformado y, por lo tanto, decelera el movimiento de flexión dorsal que se produce en el tobillo durante el segundo rocker de la marcha que dificulta el desplazamiento hacia anterior del centro de masas. Se produce un incremento de estrés tensil en el tendón de Aquiles y se genera un momento de flexión plantar que lleva al retropié a una posición de pronación. Esta situación genera que las estructuras músculo-ligamentosas plantares (fascia plantar, musculatura intrínseca del pie, ligamento calcáneo-cuboideo plantar) se vean sometidas a un elevado estrés tensil (para frenan el movimiento de pronación del retropié). Este incremento de fuerza deformante sobre estos tejidos les predispone a desarrollar un estado de fatiga tras ciclos de repetición y la consiguiente manifestación de procesos patológicos como la fasciopatía plantar, entre otros.

Al contrario, cuando una articulación tiene un movimiento elevado al aplicar una fuerza de baja magnitud, entendemos que su

rigidez al movimiento es baja. En consecuencia, las estructuras blandas que se oponen al movimiento soportarán una elevada fuerza tensil y las carillas articulares soportarán un incremento de fuerza compresiva. La región anatómica donde se localizan las FRS soportará fuerzas compresivas de baja magnitud en este caso. Un ejemplo claro de esta situación lo encontramos en la 1.^ª articulación escafo-cuneana. Es la articulación de la columna medial que mayor rango de movilidad en flexión dorsal presenta²⁰. Cuando el resultado de la valoración muestra una baja rigidez a la flexión dorsal, el clínico nota que la articulación sufre un desplazamiento elevado en flexión dorsal que reduce completamente el equino de la columna interna que suelen presentar de forma natural muchos pacientes. Se observa una clara disminución de la altura que presenta el arco interno del paciente en descarga. La región dorsal escafo-cuneana incrementará la magnitud de las fuerzas compresivas que soporta pudiendo llegar los pacientes a desarrollar cuadros dolorosos en esta región. Sin embargo, las estructuras que oponen mayor resistencia a este movimiento suelen ser las partes blandas plantares a la articulación. Estas soportarán un incremento de la fuerza tensil. Entre estas estructuras cabe destacar los ligamentos plantares escafo-cuneanos, responsables de la semiología dolorosa que muchos pacientes con aplanamiento de arco interno tienen en esta región y en la proximidad de las inserciones tendinosas del tibial anterior. La otra estructura que soporta un claro incremento de la fuerza tensil es la fascia plantar, lo que facilita el desarrollo de semiología dolorosa de la misma.

Maniobras clínicas

La valoración clínica de un paciente mediante el modelo de estrés de tejidos debe proporcionarnos información sobre la cantidad de fuerza que están soportando las estructuras anatómicas del pie en una situación de carga, así como referencias que nos permitan analizar si nuestra actuación ortopédica ha modificado la fuerza que soportan.

La palpación directa de los tendones de la musculatura extrínseca el pie y fascia plantar es una de las pruebas que mayor información nos aporta sobre el grado de tensión que están soportando en una posición de carga. Cuando el clínico aplica una fuerza perpendicular a las fibras del tendón puede percibir el grado de resistencia que ofrece este a ser deformado. Cuando la resistencia es baja, encontramos que el clínico necesita aplicar poca fuerza para lograr una deformación del tendón. Esta situación se relaciona con un tendón que está soportando poca fuerza tensil. No contribuye, o contribuye poco, a contrarrestar el momento de fuerza que generan las FRS. Son tendones que tienen bajo riesgo de lesión y que no son el asiento de sintomatología clínica del paciente. Por el contrario, cuando se aplica una fuerza muy elevada sobre el tendón y se obtiene una mínima o nula deformación se debe a que el tendón ofrece una resistencia muy alta a ser deformado. Esta situación se relaciona con un tendón que está soportando mucha fuerza tensil para contrarrestar el momento de fuerza que generan las FRS. Son tendones que tienen alto riesgo de lesión y pueden ser el asiento

de sintomatología clínica del paciente o ser dolorosos cuando realizamos su palpación en reposo.

Entre ambos extremos podemos encontrar una gama variada de respuestas del tendón. Esto puede generar dudas en el clínico poco experimentado a la hora de interpretar la sensación que recoge al palpar el tendón. Pero debemos tener claro que no se busca en esta prueba cuantificar la cantidad de tensión que soporta el tendón. Ni siquiera establecer una escala cualitativa que nos permita valorar si la tensión que soporta es alta, media o baja. El objetivo de esta maniobra no es valorar si el tendón del paciente soporta más o menos tensión que el tendón de otro paciente. Se trata de determinar el tendón o tendones del paciente que más tensión soportan y cuáles son los que menos tensión soportan. La valoración se hace comparando la tensión que soportan los diferentes tendones y fascia plantar de un paciente entre ellos.

Fuller²¹ señala que la palpación de estructuras tendinosas nos permite predecir clínicamente si el paciente presenta un centro de presiones (CdP) lateral o medial al eje de rotación de la ASA. Cuando el CdP se localiza medial al eje de rotación de la ASA, la musculatura peronea será la principal encargada de contrarrestar el momento de fuerza supinador que generan las FRS. Con el paciente en bipedestación los tendones peroneos se hacen visibles y al palparles podemos notar una elevada rigidez como manifestación del incremento de fuerzas tensiles que soportan. Cuando valoramos la localización del eje de rotación de la ASA según la técnica descrita por Kirby²² encontramos que este tiene una orientación lateral. Y cuando hacemos un test de resistencia a la supinación nos encontramos que generamos un movimiento de supinación aplicando muy poca fuerza en la cara plantar y medial del escafoides.

En cambio, cuando el CdP se localiza lateral al eje de rotación de la ASA, el paciente contrarresta el momento de fuerza pronador que generan las FRS mediante la acción sinérgica de las estructuras anatómicas mediales a dicho eje de rotación. Fuller²¹ destaca la fascia plantar, el tendón del tibial posterior y el seno del tarso como las estructuras que más contribuyen. Los pacientes donde el seno del tarso es la estructura que mayor contribución realiza para contrarrestar el momento de fuerza pronador (pie seno del tarso) tienen mayor riesgo de desarrollar síndromes del seno del tarso. Son pacientes que en bipedestación se encuentran con la ASA en su máximo rango de pronación. Si les solicitamos que pronen la ASA no podrán hacerlo (test de máxima pronación positivo). En aquellos pacientes donde el tibial posterior es la estructura que mayor momento supinador genera (pie tipo tibial posterior) notaremos al palpar su tendón en bipedestación una elevada rigidez. Son pies que incrementan su riesgo para desarrollar tendinopatías de tibial posterior y pies planos valgus asociados a disfunción del tendón del tibial posterior. Cuando es la fascia plantar (pie tipo fascial), notaremos un incremento de la tensión que soporta la fascia plantar al palparla mientras el paciente se encuentra en bipedestación. Relaciona este hallazgo con un mayor riesgo para desarrollar patología de fascia plantar y de la 1.^a AMTF. Con independencia de la estructura anatómica que mayor estrés

soporte, estos pacientes se caracterizan por presentar un eje de la ASA medializado. Además, al realizar el test de resistencia a la supinación nos encontramos que se precisa hacer una cantidad de fuerza elevada para generar cierto movimiento de supinación del pie. El grado de movimiento de supinación que seamos capaces de hacer en el paciente tiene una relación directa con la magnitud del momento de fuerza pronador que soporta el pie. Nos orienta sobre la magnitud de la fuerza tensil que soportan las estructuras mediales al eje de rotación de la ASA.

El test de Jack fue descrito por el cirujano ortopeda Ewen Jack²³ para determinar si la elevación del hallux corregía la posición de plano valgo del pie. De ahí que clásicamente sea una maniobra que se utiliza para ver si un pie plano valgo es flexible o rígido. En estrés de tejidos, cuando realizamos esta maniobra no buscamos valorar esta situación. Debemos valorar si es muy costoso tanto elevar el hallux del suelo como realizar la supinación de la ASA. Cuando es muy costoso despegar el hallux del suelo se debe al incremento del momento de flexión plantar que soporta la 1.^a AMTF. Esta situación nos indica que la fascia plantar está soportando un estrés tensil elevado por el mecanismo de windlass inverso que presenta el paciente. Por su parte, la dificultad que podemos encontrar para supinar la ASA se suele deber a la desalineación astrágalo-escafoidea en el plano transversal. En ambos casos la maniobra de Jack nos indica que las fuerzas compresivas que soportan las articulaciones de la columna interna y la fuerza tensil que soporta la fascia plantar son elevadas y se mantienen durante más tiempo del ciclo de la marcha debido al retardo o la no instauración del mecanismo de windlass. Esta es la explicación de por qué los pies planos y pies con pronación presentan una demora en la instauración del mecanismo de windlass, mientras que en los pies cavos y supinados su instauración es inmediata²⁴.

También podemos usar pruebas clínicas que aportan valores cuantitativos para determinar el estrés de tejidos. Un ejemplo son la posición relajada de calcáneo o el test del *navicular drop*. En estos casos la información que aportan es el punto donde llegan a la posición de equilibrio rotacional la ASA (posición relajada de calcáneo en carga) o la articulación mediotarsiana (*navicular drop*). El valor numérico que se obtiene al realizar estas pruebas no se utiliza para definir si las partes blandas están sometidas a un nivel de tensión patológico. Se utiliza para inferir que tejidos son los que soportan mayor carga de tensión y como indicador de la variación en la tensión que soportan cuando colocamos una plantilla. Una disminución de este valor nos indicará una disminución en la tensión que soportan los tejidos para contrarrestar el momento de fuerza que generan las FRS sobre la ASA o la articulación mediotarsiana.

Disminución del estrés que soporta el tejido lesionado

Quizá la parte más difícil del modelo de estrés de tejidos es entender cómo están actuando las FRS sobre el pie del paciente para incrementar el estrés de una estructura anatómica concreta y llevarla a desarrollar una patología. Pero una vez que se comprende esto, es sencillo trazar un plan terapéutico encaminado a aliviar la tensión del tejido.

Los factores extrínsecos que se han identificado como causantes del daño tisular deben ser modificados. La mayoría de estos factores influyen en la magnitud de la FRS y en el número y duración de los ciclos de fuerza que soporta el tejido lesionado. Es importante explicar esto al paciente para que entienda por qué les recomendamos perder peso o le pedimos que disminuya su nivel de actividad física hasta que la sintomatología se controle. Estas medidas nos proporcionan una disminución de la magnitud en las FRS y que el número de ciclos de tensión que soporta la estructura dañada también sea menor.

Sin embargo, como podólogos, nuestra intervención más importante será sobre los factores intrínsecos que hemos analizado en el paciente. Esta situación se realiza mediante la aplicación de tratamientos ortopédicos. Cuando aplicamos una plantilla ortopédica debemos tener siempre presente que estamos modificando la magnitud y la localización de las FRS que soporta el pie. Esta situación genera una relación nueva entre el CdP y los ejes de las articulaciones. En consecuencia, se genera una modificación del estrés que soportan los tejidos del pie. Esta es, probablemente, la base por la que tienen efecto las plantillas ortopédicas sobre los problemas mecánicos del pie.

También debemos entender que la marcha es un proceso secuencial en el que se produce un desplazamiento de las FRS desde posterior hasta anterior. Durante el primer rocker estas se localizan solo en retropié y durante el tercer rocker solo se localizan en el antepié. Esta situación implica que las modificaciones que incluimos en las plantillas solo tendrán efecto sobre una parte concreta del ciclo de la marcha (mientras se generan FRS sobre ellas). Por tanto, para conseguir nuestro objetivo de disminuir el estrés de tejidos debemos actuar con la plantilla en los diferentes momentos del ciclo de la marcha.

Un aspecto importante cuando aplicamos tratamientos ortopédicos usando el modelo de estrés de tejidos es que debemos pensar que las modificaciones ortopédicas que apliquemos al paciente le generan un cambio en la forma que actúan las FRS sobre el pie. Estos cambios son los responsables de la modificación que observamos en la posición del pie que puede tomarse como un indicador indirecto de la modificación del estrés que soportan los tejidos del pie. Pero no buscamos llevar el pie a una posición concreta que sea de normalidad.

Cuando colocamos una cuña supinadora de retropié debemos entender que se produce un incremento de las FRS en la región medial del talón²⁵ que lleva a un desplazamiento del CdP hacia medial, disminuyendo el brazo de momento entre CdP y eje de la ASA. Esta situación disminuye la magnitud del momento de fuerza pronador que soporta la ASA y la situación de equilibrio rotacional se obtiene en una posición de menos pronación. Así, se disminuye la fuerza tensil que soporta el tendón del tibial posterior al inicio del 2º rocker, durante su trabajo excéntrico como decelerador del movimiento de pronación. Pero también disminuimos la fuerza compresiva que soporta la ASA en la región del seno del tarso. En ambos casos la disminución del estrés se relacionará con una disminución de la semiología dolorosa que tiene el paciente. También debemos pensar que el desplazamiento hacia medial del CdP que genera la cuña supinadora va a generar

un par de fuerzas con la fuerza de acción que se genera sobre la articulación de la rodilla y del tobillo. Se genera un incremento del momento supinador sobre el tobillo que aumenta la fuerza tensil del complejo ligamentoso externo, disminuye la fuerza compresiva que soporta en su compartimento lateral e incrementa la que soporta en su compartimento medial. Esto explica su efectividad en artrosis de tobillo con astrágalo en posición de valgo y su contraindicación en artrosis de tobillo con astrágalo en varo. Sobre la rodilla generará un incremento del momento adductor que aumenta las fuerzas compresivas del compartimento interno, las disminuye en el externo e incrementa la fuerza tensil de ligamento lateral externo, cintilla ileotibial y tendón del bíceps femoral. Esta situación explica su utilidad en gonalgias mecánicas que cursen con fuerzas compresivas externas (Genu valgo, lesiones de cartílago y artrosis de compartimento lateral, meniscopatía degenerativa lateral) y con fuerzas tensiles internas (lesiones de ligamento lateral interno y tendones de la pata de ganso). De igual forma tiene utilidad en el tratamiento de síndromes de estrés tibial porque disminuye el brazo del par de fuerzas de flexión que soporta la tibia durante la carrera.

Las cuñas pronadoras de retropié generan un incremento de las FRS en la región lateral del talón que desplaza el CdP hacia lateral. Esta situación disminuye la magnitud del momento de fuerza supinador y la situación de equilibrio rotacional de la ASA se obtiene en una posición de menos supinación. Esta situación genera una disminución de la fuerza tensil que soporta el ligamento lateral externo del tobillo y los tendones peroneos durante el primer rocker y parte del segundo rocker. Esto explica su indicación en tendinopatías de peroneos y en inestabilidades mecánicas del tobillo. Pero también incrementa la fuerza compresiva que soporta la ASA en la región del seno del tarso, por lo que debemos tener cuidado cuando la apliquemos en pacientes con test de máxima pronación patológicos, ya que puede generar dolor en seno de tarso. El desplazamiento hacia lateral del CdP que genera la cuña pronadora va a generar un par de fuerzas con la fuerza de acción que se genera sobre la articulación de la rodilla y del tobillo. Se genera un aumento del momento pronador sobre el tobillo que incrementa la fuerza tensil del complejo ligamentoso deltoideo y del tendón tibial posterior, disminuye la fuerza compresiva que soporta en su compartimento medial e incrementa la fuerza compresiva que soporta en su compartimento lateral. Sobre la rodilla generará un incremento del momento abductor que aumenta las fuerzas compresivas el compartimento externo, las disminuye en el interno e incrementa la fuerza tensil de ligamento lateral interno y tendones de la pata de ganso. Esta situación explica su utilidad en lesiones mecánicas de rodilla que cursen con fuerzas compresivas mediales (genu varo, lesiones de cartílago y artrosis de compartimento medial, meniscopatía degenerativa medial) y con fuerzas tensiles externas (lesiones de ligamento lateral externo, cintilla ileotibial y tendón bíceps femoral).

Cuando colocamos un arco interno estamos generando un desplazamiento del CdP hacia medial en relación con los ejes de rotación de la ASA y mediotarsiana. La posición de equilibrio rotacional de estas articulaciones se obtendrá en

una posición de menos pronación. Este hecho genera una disminución de las fuerzas compresivas que soporta la articulación mediotarsiana en su región dorsal, lo cual explica su utilidad para disminuir la semiología dolorosa que tienen en esta región pacientes con pies planos, coaliciones del tarso y pronación de retropié. Además, al estar la articulación mediotarsiana menos pronada se produce un incremento del brazo de momento de la fascia plantar que contribuye a disminuir las fuerzas tensiles que soporta²⁶. Esta disminución de las fuerzas tensiles que soporta la fascia plantar también se debe a la disminución de las FRS sobre la cabeza del primer metatarsiano, que le lleva a soportar un momento de fuerza de flexión dorsal de menor magnitud.

Otra modificación ortopédica que nos lleva a disminuir la tensión que soporta la fascia plantar es colocar una talonera corta. Este efecto se debe, por una parte, a la disminución del momento de fuerza de flexión plantar que genera sobre el tobillo el tendón de Aquiles al disminuir la tensión que soporta. Pero este efecto no es muy grande, ya que la altura de la talonera que se usa está condicionada por la capacidad que tiene el calzado. El principal efecto de la talonera es disminuir la magnitud de las FRS que soportan las cabezas metatarsales durante el 2.º rocker. Esta situación se consigue si colocamos una talonera que compense parcial o totalmente la posición de equino que tiene la columna interna del paciente. De esta manera se disminuye la tensión de la fascia plantar al reducir la magnitud del momento de fuerza de flexión dorsal que soporta el primer radio en los casos de articulaciones escafo-cuneanas con baja rigidez a la flexión dorsal. Por el contrario, si la articulación escafo-cuneana presenta alta rigidez a la flexión dorsal la colocación de una talonera corta de las características descritas generará una disminución de las fuerzas compresivas que soporta la región sesamoidea. La altura de la talonera debe ser inferior al equino de antepié; de lo contrario genera un incremento de FRS y se obtiene el efecto contrario: mayor fuerza compresiva en cabezas metatarsales y mayor momento de flexión dorsal del primer radio.

La patología de las AMTF centrales requiere un análisis minucioso para determinar si la causa primaria son fuerzas tensiles, fuerzas compresivas o situaciones mixtas. Cuando predominan las fuerzas compresivas el objetivo será disminuir la magnitud de las FRS sobre las cabezas metatarsales. Esta situación se consigue con la colocación de taloneras que compensen la posición de equino rígido de antepié si el paciente lo tiene. También con la realización de fenestraciones locales en las AMTF afectadas. Rellenar la fenestración con materiales que absorban energía y la liberen lentamente como mecanismo para potenciar el efecto de la fenestración es un aspecto debatido. Seguramente la mejor manera de disminuir las fuerzas compresivas que soportan las cabezas metatarsales es generar una situación donde la FRS sea de menor magnitud y no una situación donde la FRS sea de la misma magnitud, y su reducción se obtenga a expensas de la cantidad de FRS que absorbe un material. Por el contra-

rio, cuando el dolor metatarsal se debe a un incremento de las fuerzas tensiles que soporta la placa plantar, el objetivo será incrementar la magnitud del momento de fuerza de flexión plantar que soporta la AMTF. Esto se consigue incrementando la tensión de la fascia en la región retrocapital. El uso de piezas retrocapitales genera un incremento de la fuerza compresiva en las partes blandas retrocapitales²⁷ que aumenta el momento de fuerza de flexión plantar de la articulación²⁸. Los estudios clínicos muestran que el uso de BRC disminuye el pico de presión máxima que soporta la AMTF, así como la integral presión-tiempo (tiempo que está soportando presión la articulación)²⁷. Si aumentamos el momento de flexión plantar de la articulación y disminuimos la magnitud y la duración del ciclo de carga que soporta la articulación, conseguiremos disminuir la exposición al estrés que soporta la placa plantar.

Debemos comprender que todas las modificaciones ortopédicas deben realizarse en materiales que sean lo suficientemente rígidos como para soportar las fuerzas deformantes que generará el pie sobre ellos. Cuando hacemos un test de resistencia a la supinación y el resultado es muy costoso, debemos pensar que la rigidez del material ortopédico debe ser elevada para poder contrarrestar la magnitud del momento pronador que ejercerá el pie sobre la ortesis. De lo contrario se producirá una deformación de la ortesis plantar. La consecuencia de esta situación será que obtendremos menos modificación en la acción de las FRS sobre el pie lo que se traduce en menos desplazamientos del CdP y menos disminución del estrés que soportan las estructuras lesionadas. Las probabilidades de mejoría clínica de nuestro paciente disminuyen en este caso.

Otro aspecto que debemos tener en cuenta a la hora de elegir el material de nuestra ortesis es que van soportar un número elevado de ciclos de carga a lo largo de su vida. Por lo tanto, si nuestra elección es incorrecta la plantilla sufrirá deformación plástica que la llevará a tener menos estabilidad y a tener menos rigidez. En ambos casos la ortesis genera menos variación de la posición del CdP en relación con el eje articular, y menos disminución del estrés que soportan las estructuras lesionadas. Estas situaciones las observamos en casos que vemos en consulta. Son pacientes que inicialmente tuvieron mejoría significativa de su sintomatología (el diseño ortopédico reduce de forma efectiva el estrés de tejidos) pero que en pocas semanas (4-12 semanas) dejaron de tener esta mejoría (la plantilla se ha deformado plásticamente lo que lleva a una disminución de su efectividad). Es fácil valorar estas situaciones mediante los test de deformación ortésica y de estabilidad de la plantilla.

CONCLUSIÓN

El modelo de estrés de tejidos es un método eficiente para la evaluación clínica y el abordaje terapéutico de las patologías del pie y la extremidad inferior causadas por la acción de las FRS

sobre los tejidos. Debemos entender que las FRS actúan sobre las articulaciones del pie generando momentos de fuerza, que son los responsables del movimiento que realizan. Este movimiento se decelera por la acción de las estructuras anatómicas que conforman pie mediante el estrés tensil o compresivo que soportan. La magnitud y repetición de estos ciclos de tensión que soportan son los responsables de lesionar el tejido una vez que ha sufrido un daño por fatiga. Nuestra valoración clínica debe ir encaminada a determinar el tejido que ha sufrido la lesión y las causas internas y externas responsables del incremento de tensión que soporta. Solo si comprendemos este mecanismo lesional podremos diseñar un plan de tratamiento encaminado a disminuir la tensión que soporta el tejido para recuperar el daño que ha sufrido y, después, a la aplicación de medidas que le ayuden a recuperar sus propiedades mecánicas.

CONFLICTOS DE INTERESES

Ángel Manuel Orejana García y Francisco Monzó Pérez realizan ambos labores de asesoría y consultoría científica para Perpedes Tecnoinsole (Alicante, España) en el momento de presentación del presente artículo.

FINANCIACIÓN

No presenta.

BIBLIOGRAFÍA

- Root ML, Orien W, Weed JH. Biomechanical examination of the foot. Vol I. Los Angeles: Clinical biomechanics Corp; 1971.
- Root ML, Orien W, Weed JH. Normal and abnormal function of the foot. Vol II. Los Angeles: Clinical biomechanics Corp; 1977.
- Kirby K. What's future direction should podiatric biomechanics take? *Clin Podiat Med Surg*. 2001;18(4):719-23.
- McPoil TG, Hunt GC. Evaluation and management of foot and ankle disorders: present problems and future directions. *J Orthop Sports Phys Ther*. 1995;21(6):381-8. DOI: 10.2519/jospt.1995.21.6.381.
- Smith-Oricchio K, Harris BA. Interrater reliability of subtalar neutral, calcaneal inversion and eversion. *J Orthop Sports Phys Ther*. 1990;12(1):10-5.
- McPoil TG, Knecht HG, Chuit D. A survey of foot type in norma females between the ages 18 to 30 years. *J Orthop Sports Phys Ther* 1988;9:406-9.
- McPoil TG, Schuit D, Knecht HG. A comparison of three positions used to evaluate tibial varum. *J Am Podiatr Med Assoc*. 1988;78(1):22-8. DOI: 10.7547/87507315-78-1-22.
- Özkaya N, Nordin M. Fundamentals of biomechanics. Equilibrium, motion and deformation. 2nd ed. New York: Springer; 1998.
- Mueller MJ, Maluf KS. Tissue adaptation to physical stress: A proposed "physical stress theory" to guide physical therapist practice, education and research. *Phys Ther*. 2002;82(4):383-403.
- Wren TA, Beaupre GS, Carter DR. A model for loading – dependent growth, development and adaptation of tendon and ligaments. *J Biomech*. 1998;31(2):107-14.
- Hayashi K. Biomechanical studies of the remodeling of knee joint tendons and ligaments. *J Biomech*. 1996;29(6):707-16.
- Pepper M, Akuthota V, McCarty EC. The pathophysiology of stress fractures. *Clin Sport Med*. 2006;25(1):1-6.
- Donahue SW, Sharkey NA, Modanlou KA, Sequeira LN, Martin RB. Bone strain and microcracks at stress fracture sites in human metatarsals. *Bone*. 2000; 27(6):827-33.
- Sharkey NA, Donahue SW, Ferris L. Biomechanical consequences of plantar fascia release or rupture during gait. Part II: alterations in forefoot loading. *Foot Ankle Int*. 1999;20(2):86-96.
- Donahue SW, Sharkey NA. Strains in the metatarsal during the stance phase of gait: implications of the stress fractures. *JBJS Am*. 1999;81(9):1236-44.
- Sung PS. Kinematic analysis of ankle stiffness in subjects with and without flat foot. *Foot (Edinb)*. 2016;26(1):58-63. DOI: 10.1016/j.foot.2015.11.003.
- Vlutters M, Boonstra TA, Schouten AC, van der Kooij H. Direct measurement of the intrinsic ankle stiffness during standing. *J Biomech*. 2015;48(7):1258-63. DOI: 10.1016/j.jbiomech.2015.03.004.
- Kirby KA. Foot and Lower Extremity Biomechanics III: Precision Intricast Newsletters, 2002-2008. *Journal of the American Podiatric Medical Association*. 2009;99(5):476. DOI: 10.7547/0990476.
- Kirby KA, Roukis TS. Precise naming aids dorsiflexion stiffness diagnosis. *Biomechanics*. 2005;12(7):55-62.
- Martin H, Bahlke U, Dietze A, Zschorlich V, Schmitz KP, Mittlmeier T. Investigation of first ray mobility during gait by kinematic fluoroscopic imaging--a novel method. *BMC Musculoskelet Disord*. 2012;13:14. DOI: 10.1186/1471-2474-13-14.
- Fuller EA. Center of pressure and its theoretical relationship to foot pathology. *J Am Podiatr Med Assoc*. 1999;89(6):278-91. DOI: 10.7547/87507315-89-6-278.
- Kirby KA. Methods for determination of positional variations in the subtalar joint axis. *J Am Podiatr Med Assoc*. 1987;77(5):228-34. DOI: 10.7547/87507315-77-5-228.
- Jack EA. Naviculo-cuneiform fusion in the treatment of flat foot. *J Bone Jt Surg Br*. 1953;35(1):75-82.
- Kappel-Bargas A, Woolf RD, Cornwall MW, McPoil TG. The windlass mechanism during normal walking and passive first metatarsophalangeal joint extension. *Clin Biomech (Bristol, Avon)*. 1998;13(3):190-4.
- Bonanno DR, Zhang CY, Farrugia RC, Bull MG, Raspovic AM, Bird AR, et al. The effect of different depths of medial heel skive on plantar pressures. *J Foot Ankle Res*. 2012;5:20. DOI: 10.1186/1757-1146-5-20.
- Kogler GF, Solomonidis SE, Paul JP. In vitro method for quantifying the effectiveness of the longitudinal arch support mechanism of a foot orthosis. *Clin Biomech (Bristol, Avon)*. 1995;10(5):245-52.
- Kang JH, Chen MD, Chen SC, Hsi WL. Correlations between subjective treatment responses and plantar pressure parameters of metatarsal pad treatment in metatarsalgia patients: a prospective study. *BMC Musculoskelet Disord*. 2006;7:95. DOI: 10.1186/1471-2474-7-95.
- Kirby K. Understanding the biomechanics of plantar plate injuries. *Podiatry Today*. 2017;30(4):30-9.
- Guede D, González P, Caeiro JR. Biomecánica y hueso (I): conceptos básicos y ensayos mecánicos básicos. *Rev Osteoporos Metab Miner*. 2013;5(1):43-50. DOI: 10.4321/S1889-836X2013000100008.